



3E Brighten Your Life

# LED投光器 製品仕様書/Specification

型番 JLFU100CEWW2

## 1.電気特性

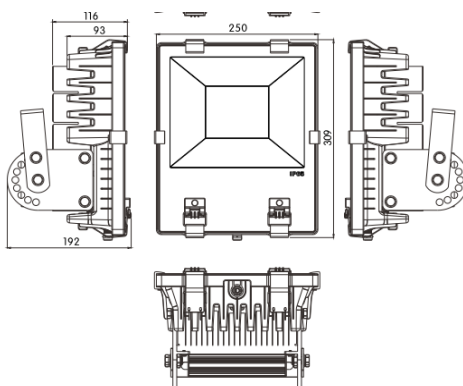
| 項目<br>/Item                   | 記号<br>/Symbol | 定格/rating | 単位<br>/Unit |
|-------------------------------|---------------|-----------|-------------|
| 電源電圧<br>/power supply voltage | Vin           | 100~240   | V           |
| 周波数<br>/frequency             | F             | 50/60     | Hz          |
| 消費電力<br>/power consumption    | P             | 100       | W           |
| 力率<br>/power factor           | —             | >0.9      | —           |

## 2.光学特性

| 項目<br>/Item               | 記号<br>/Symbol | 標準<br>/TYP. | 最大<br>/MAX | 備考<br>/ |
|---------------------------|---------------|-------------|------------|---------|
| 全光束<br>/Luminous Flux     | —             | 9,100       | 10,000     | lm      |
| 色温度<br>/Color Temperature | CCT           | 4500        | —          | K       |
| 演色性<br>/CRI               | Ra            | 75          | —          | —       |
| ビーム角度<br>/Beam angle      | —             | 100         | —          | °       |

## 3.外形寸法

| 項目<br>/Parameter | 記号<br>/Symbol | 標準<br>/TYP. | 単位<br>/Unit | 備考<br>/ |
|------------------|---------------|-------------|-------------|---------|
| 長さ<br>/length    |               | 309         | mm          | —       |
| 高さ<br>/height    |               | 250         | mm          | —       |
| 幅<br>/width      |               | 192         | mm          | —       |
| 重量<br>/weight    | —             | 4.0         | kg          | —       |



公差/Tolerance : ±1.00  
単位/Unit : mm

記事(改訂理由)/Article

改訂者/Revision

承認/Approve